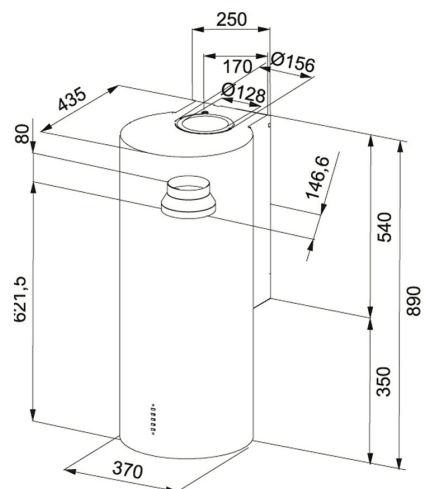


Nerūsējoša tērauda | 335.0590.493

PRODUKTU SAIME : Virtves tvaika nosūcējs | MATERIĀLS : Nerūsējoša tērauda | IEBŪVĒŠĀNAS TIPS : Sienas | SĒRIJA :
Tube Plus | MODELIS : FTU PLUS 3707 XS



TECHNICAL DATA

| | |
|-------------------------------------|------------------|
| Nosūcēja platums cm | 37,00 cm |
| Spriegums | 220-240V 50Hz |
| Izejošās caurules diametrs | Ø 150 mm |
| Apgaismojums | LED gaismas 2x1W |
| Nosūkšanas ātrumu skaits | 3+Int |
| Jauda DIN IEC 61591 Int. | 700-M3/H |
| Jauda DIN IEC 61591 Max. | 570 m3/h |
| Jauda DIN IEC 61591 Min. | 280 m3/h |
| Jauda (W) | 270 W |
| Kopējā jauda | 272 W |
| Spiediens | 530,00 Pa |
| Trokšņu līmenis DIN EN 60704-3 Int. | 69 dB(A) |
| Trokšņu līmenis DIN EN 60704-3 Max. | 65 dB(A) |
| Trokšņu līmenis DIN EN 60704-3 Min. | 48 dB(A) |
| Enerģijas efektivitātes līmenis | A |
| Vadības tips | Spiedpogas |
| Cena | 641,00 € |