**Nekādas trauku mazgāšanas ar rokām ballītes laikā**

Neliels dzīvoklis, kur plānojas liela ballīte? Tā nav problēma ar Electrolux kompakto trauku mazgājamo mašīnu. "Party" programma nomazgā traukus vien 20 min., ļaujot jums pavadīt laiku ar viesiem.

---

kompakta, 44x55 cm, F, 6 kompL., 6.5l ūd.p., 6 pr/4 t°, 49 dB(A)

**Priekšrocības un funkcijas****Plaša programmu izvēle**

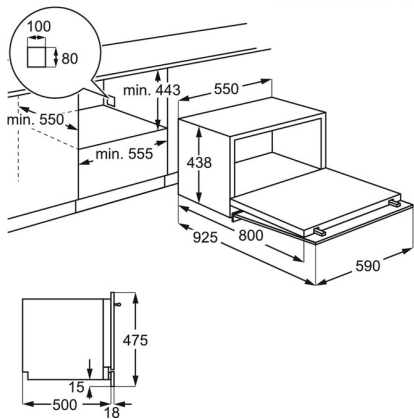
Piemērotākā programma jūsu traukiem, izvēlieties vienu no sešām.

- Trauku mazgājamā mašīna iebūvēšanai kolonnā
- Ietilpība, komplekti: 6, saskaņā ar IEC normatīviem
- Zems skaņas līmenis: tikai 49 dB(A) re 1 pW) (2010/30/EC)
- Ūdens un elektroenerģijas patēriņš: 6.5 l, 0.609 kWh, izmantojot programmu Eco 55 ar priekšmazgāšanu
- 6 programmas, 4 temperatūras
- Programmas: 20 min "ballītes" programma, Ekonomija 55°, GlassCare 40Å°, Intensīvā 70°, Parastā 65°, QuickPlus 50Å°
- Silta ūdens pievads līdz pat 60°C
- Atlikušā programmas norises laika indikācija
- Sāls un skalošanas līdzekļa uzpildes indikācijas
- Galda piederumu grozs

**Produkta specifikācija**

Uzstādīšana	Iebūvējama	Uzstādījums/Materiāli	2 hinges, Izejas caurules spaiļes, Screw kit, Paraugšs
Energoefektivitātes klase	F	Drošinātājs, A	10
Trauku ietilpība, komplekti	6	Iekšējais apgaismojums	Nav
Programmu skaits	6	Tīrīšanas veiktspēja	1.13
Temperatūru skaits	4	Žāvēšanas veiktspēja	1.07
Žāvēšanas tehnoloģija	Žāvēšana ar atlikušo siltumu 20 min "ballītes" programma, Ekonomija 55°, GlassCare 40Å°, Intensīvā 70°, Parastā 65°, QuickPlus 50Å°	Enerģijas patēriņš, kWh	0.613
Mazgāšanas programmas	atliktais starts, ieslēgt/izslēgt, programmas izvēle	Elektroenerģijas patēriņš, kWh/100 mazg. ciklos	61
Taustiņu funkcijas	LED displejs	Ūdens patēriņš, l	6.5
Programmas norises indikācijas	atliktais starts, atlikušais programmas izpildes laiks, darbības kļūdas kods	Skaņas jaudas līmenis, dB (A) 1 pW	49
Displeja/indikatoru veids	LED displejs	Groza tips	Eiropas
Strāvas vada garums, m	1.5	Grozs virtuves piederumiem	Standarta ar plauktu
Augstums, mm	438	Energoefektivitātes indekss	61.9
Platums, mm	550	IEC uzstādījumi	6
Dziļums, mm	500	Izslēgta režīma jauda, W	0.5
Ūdens pieslēgums	pie aukstā vai karstā	Programmas laiks, min	3:50
Pretnoplūdes sistēma	Preetnoplūdes slēdzis		
Filtra materiāls	Nerūsejošais tērauds		
Frekvence	50		
Tīkla spriegums, V	230		
Pieslēguma jauda, W	1180		

PSGBDW150D002002



PSGBDW210DE00006

